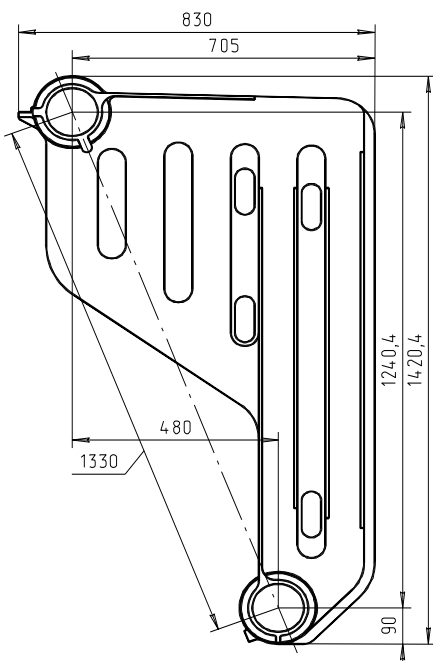


# ЗАПАСНЫЕ ЧАСТИ К ОТОПИТЕЛЬНЫМ ЧУГУНЫМ КОТЛАМ С РУЧНЫМИ ТОПКАМИ, ТУ 21-26-323-89

## Запасные части к котлу «Энергия – 3М»

Секция котла "Энергия-3М"



Котел «Энергия – 3М» с ручной топкой для каменного угля, предназначен для теплоснабжения жилых, общественных и промышленных зданий. Котел может работать с абсолютным давлением воды до 0,7 МПа (7 кгс/см) и температурой нагрева воды до 115 С. Рабочее (избыточное) давление воды в котле должно быть не менее 0,15 МПа (1,5 кгс/см) при температуре горячей воды 115-70 С.

Наименование	Комплектация котлов		
	Большого, шт	Среднего, шт.	Малого, шт.
<b>Секция</b>	<b>34</b>	<b>26</b>	<b>18</b>
Блок зольниковой дверки правый	1	1	1
Блок зольниковой дверки левый	1	1	1
Фронт загрузочный	1	1	1
Плита	1	1	1
Шиберный затвор	2	2	2
Патрубок	8	8	8
Скоба опорная	8	8	8
Фланец	2	2	2
Фланец с отверстием	2	2	2
Тройник верхний	1	1	1
Тройник нижний	1	1	1
Отвод	2	2	2
Ниппель	64	48	32
Балка колосниковая	5	4	3
Колосник	24	18	12
Решетка	2	2	2
Корпус	1	1	1
Рукоятка	1	1	1
Защелка	1	1	1

Во избежание приобретения контрафактной продукции, обращаем Ваше внимание на то, что сейчас на рынке отопительного оборудования действует ряд предприятий, выдающих бывшие в употреблении запасные части к котлам «Энергия-3М» за новые.

Гарантийный срок на запасные части для котлов, предоставляемый заводом-изготовителем («НТКРЗ») составляет 18 месяцев со дня ввода в эксплуатацию или 24 месяца со дня продажи. При приемке секций котла, просим обращать особое внимание на дату производства и логотип «НТКРЗ», наличие паспорта.