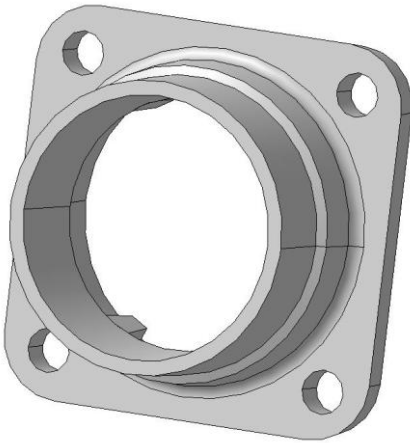
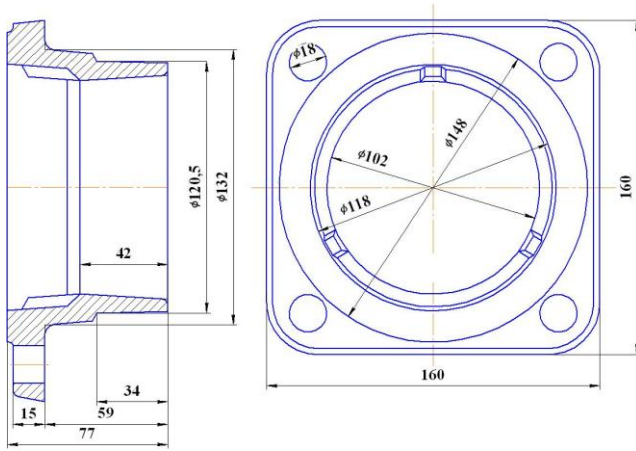


Патрубок

Чертеж №40.010.00.00.001



Материал - СЧ15 ГОСТ 1412-85

Масса -3,0 кг

Патрубки поставляются с комплектами в ящиках или поштучно.